

DK
Læs instruktionen før der arbejdes med propellen.

Vigtigt!
Uskift zink hvis de er korroderet mere end 50 %.

Advarsel!
Pas på skarpe kanter.

GB
Read the instructions before any work on the propeller.

Important!
Replace zinc if eroded more than 50%.

Warning!
Beware of sharp edges.

D
Bitte die Anweisung lesen, bevor Sie mit dem Propeller arbeiten.

Wichtig!
Zinkteile auswechseln, wenn sie mehr als 50% korrodiert sind.

Warnung!
Achten Sie auf die scharfe Kanten.

F
Lire les instructions avant toute intervention sur l'hélice

Important!
Remplacer l'anode zinc si elle est corrodée à plus de 50%

Attention!
Attention aux bords coupants

IT
Leggere attentamente le istruzioni prima di qualsiasi operazione sull'elica.

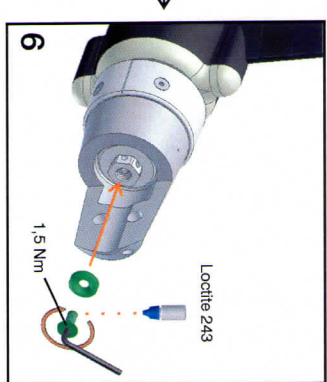
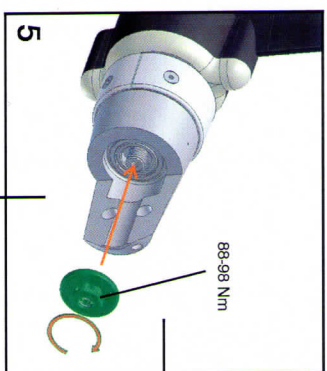
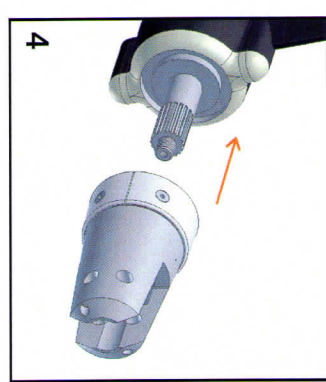
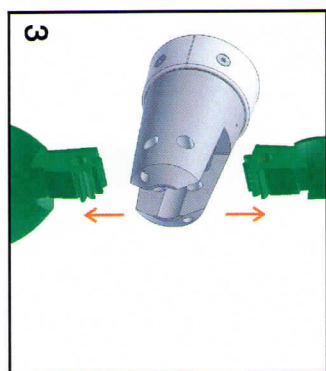
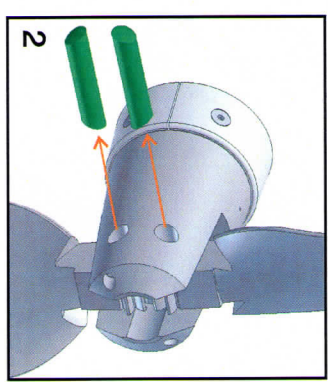
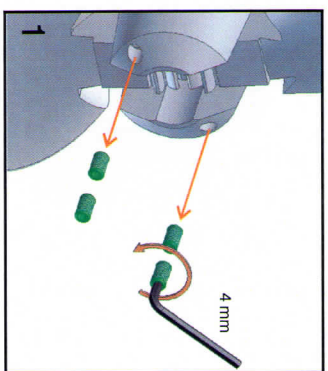
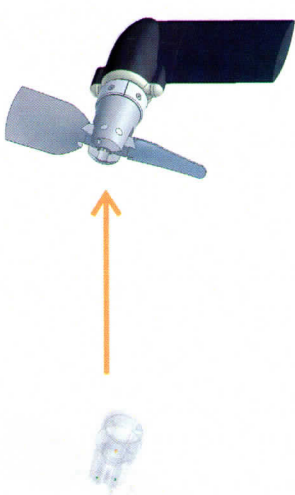
Importante!
Sostituire l'anodo di zinco se usurato più del 50%

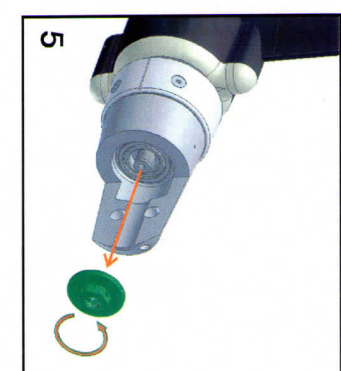
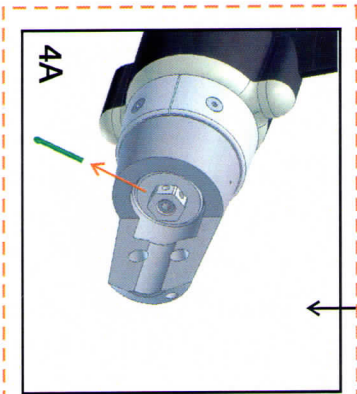
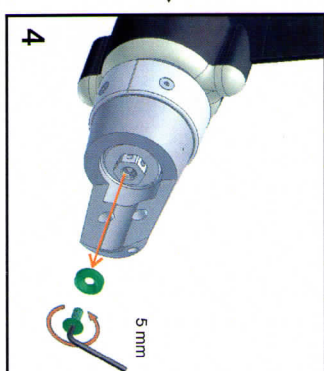
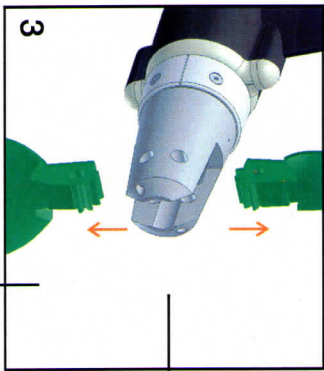
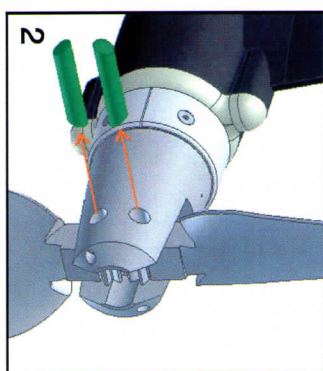
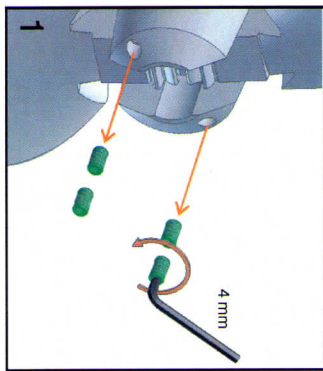
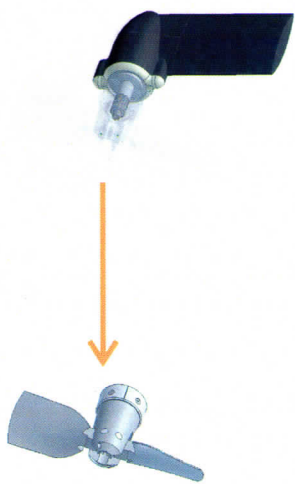
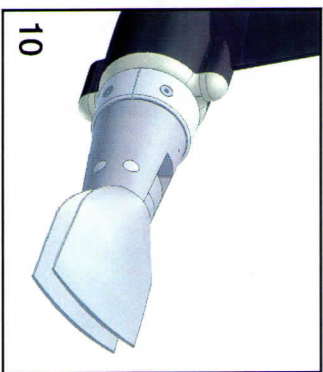
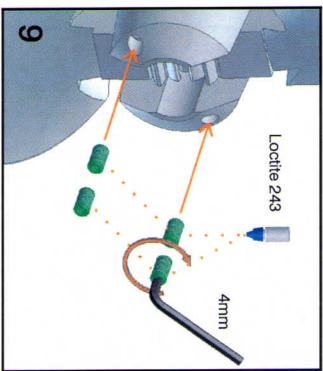
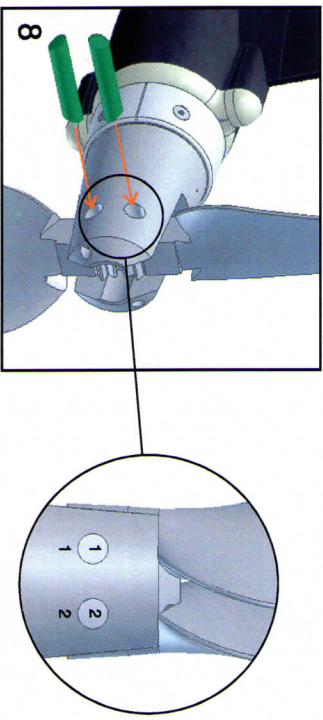
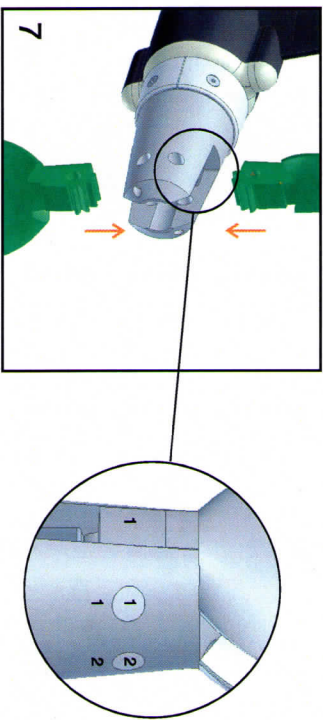
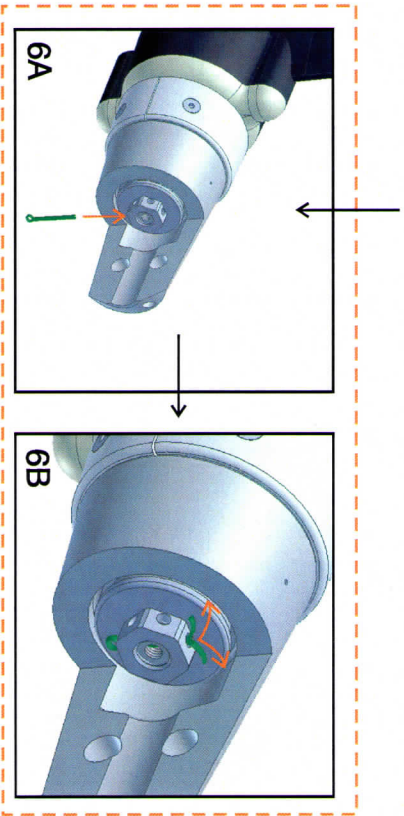
Avvertenza!
Prestare attenzione alle parti taglienti

ESP
Lea las instrucciones antes de efectuar cualquier trabajo en la hélice.

¡ Importante !
Reemplazar el ánodo si observa más de un 50 % de corrosión.

¡ Advertencia !
Tenga cuidado con las esquinas afiladas.

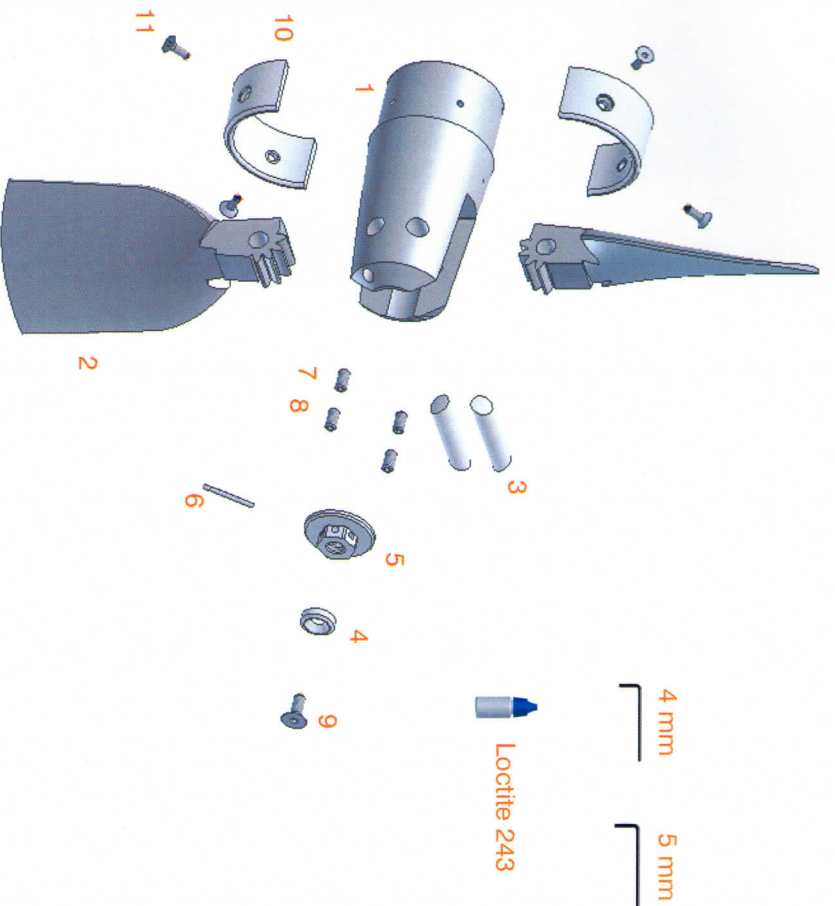
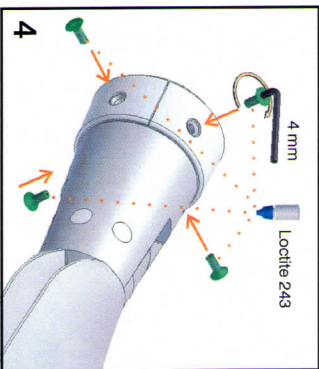
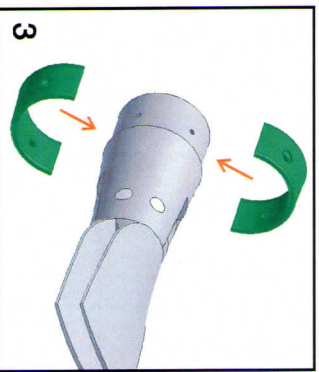
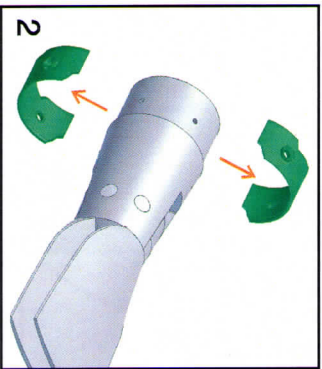
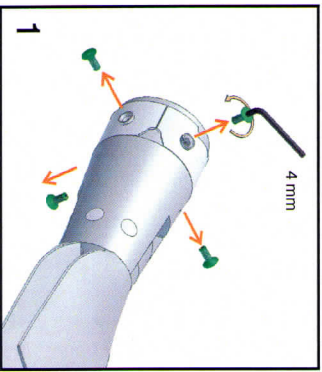
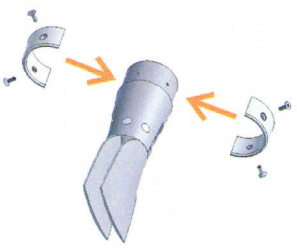
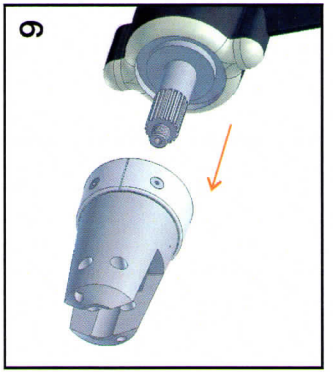




3

4

→



DK	GB	D	F	IT	ESP	Pcs.
1 Nav	Hub	Nabe	Moyeu	Mozzo	Quero	1
2 Blad	Blade	Flügel	Pales	Pala	Pala	2
3 Aksel	Pin	Führungsspitze	Boulons en acier	Penni-pala	Pasador	2
4 Låseskive	Lock Washer	Sicherungsscheibe	Rondelle frein	Rondella-sicurezza	Tuerca de seguridad	1
5 Møtrik	Nut	Mutter	Ecou	Dado	Arandela	1
6 Spilt	Spilt pin	Splint	Goupille fendue	Coppiglia	Chaveta	1
7 Skruer M8	Screw M8	Schrauben M8	Vis M8	Grano di ferro M8	Tornillo M8	2
8 Skruer M8	Screw M8	Schrauben M8	Vis M8	Grano di ferro M8	Tornillo M8	2
9 Skruer M8	Screw M8	Schrauben M8	Vis M8	Vite-bloccaggio M8	Tornillo M8	1
10 Zink	Zinc	Zink	Anode zinc	Anodo zinco	Ánodo	2
11 Skruer M8	Screw M8	Schrauben M8	Vis M8	Vite M8	Tornillo M8	4